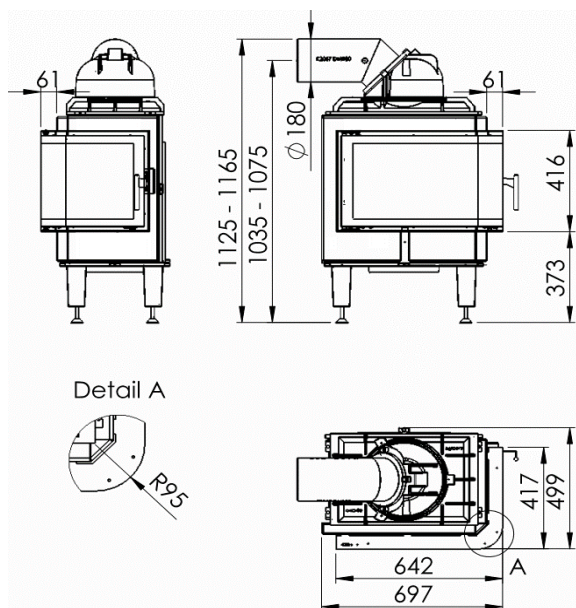
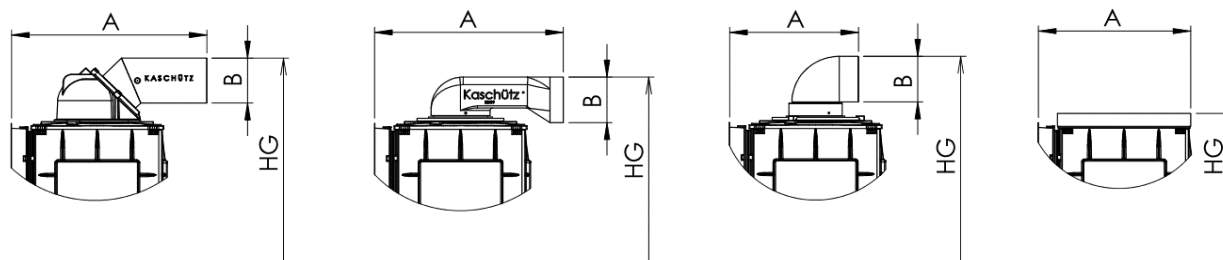


Firetherm 6 EDGE R95



VÝSTUPY:

Kupola s dymovodom / Nízka kupola / Hrdlo s liatinovým kolenom \varnothing 180 / Montážny rám



Technické parametre

Výkon (kW) *	7	Vonkajšie rozmery**			
Redukovaný výkon (kW)	3,5	Výstupy	A	B	HG
Prikladací interval (h)	4	Kupola s dymovodom	690	180	1145
Vnúť.rozмеры ohniska (Š/H/V) v mm	430 / 280 / 490	Nízka kupola	665	180	1065
Hmotnostný prietok spalín (g/sek)	42,9	Hrdlo s liat.kolenom	440	180	1145
Priem.teplota výfuk.plynov HE (°C)	648	Montážny rám	470	-	890
Priem.teplota výfuk.plynov NHFL (°C) *	105				
Podtlak komína (Pa)	15				
Max.množs.prikladaneého dreva (kg)	7,5				
Min.množs.prikladaneého dreva (kg)	3,6				
Hmotnosť bez šamotu (kg)	130				
Celková hmotnosť (kg)	185				

* Testované s 2 teplovzdušnými výmenníkmi.

** Všetky údaje v milimetroch. Tolerancia max. +/- 5 mm. Zmeny dizajnu vyhradené!